

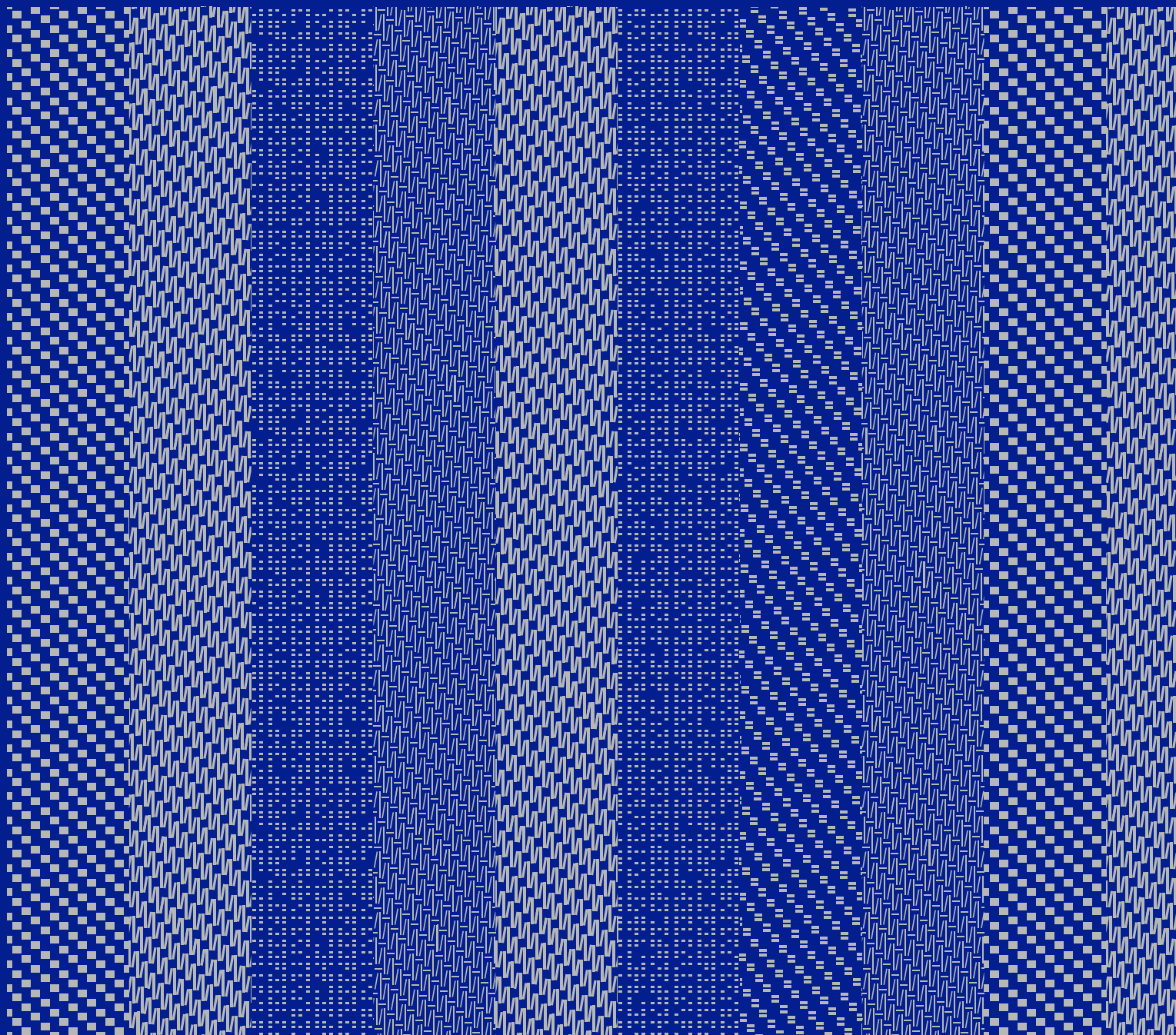
TECHNICKÝ LIST

NEVA®

ZIPSCREEN

ZIP100

2021



OBSAH

ZIP100

Základní technické parametry	4
Standardní provedení	4
Tvary boxů	5
Možnosti otvorů pro kabel	5
Čelní pohled, boční pohled	5
Spodní profily	5
Typy vodicích profilů	6
Typy držáků vodicích profilů	8
Držák boxu	8
Distanční podložka	8
Odolnost zipscreenu proti větru při použití držáků vodicích profilů	9
Odolnost proti větru – montáž stěna, ostění	9

LÁTKY

Sergé 3%	12
Soltis Perform 92	16

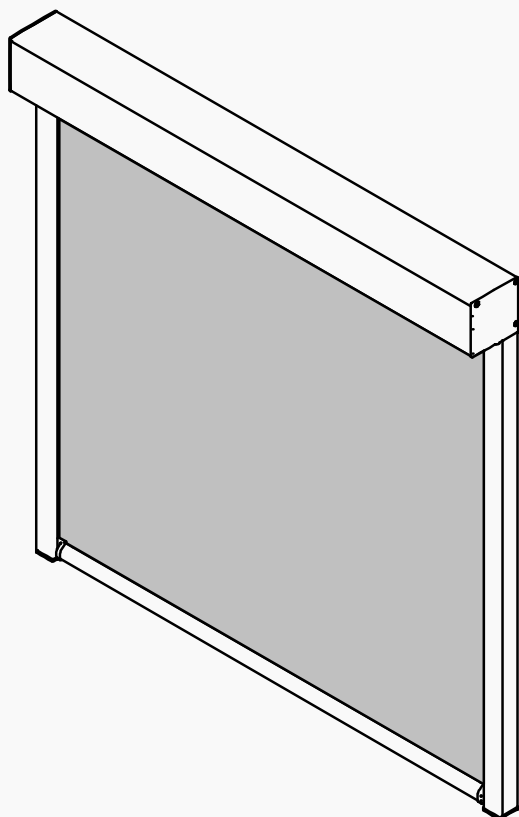
KOMPONENTY

ZIP100 – hranatá varianta	20
ZIP100 – půlkulatá varianta	22

TECHNIC INFO

KÉ

ZIP100



STANDARDNÍ PROVEDENÍ

Box

- extrudovaný hliník
- dvoudílný
- hranatý, půlkulatý
- barva dle RAL

Bočnice

- hliníkové odlitky
- barva dle RAL

Hřidel

- pozinkovaná ocel, Ø 78 (70) mm

Ovládání

- motor Somfy Maestria 50 WT

Látka

- Sergé 3%, dle vzorníku NEVA
- Soltis 92, dle vzorníku NEVA
- s navařeným zipem po stranách látky, barva zipu šedá
- horní část látky opatřena montážní lištou Fastfix
- spodní část látky opatřena kapsou s plastovým kedrem

Vodicí profily

- dvoudílný, typ SNP-naklapávací nebo typ SCR-šroubovací
- extrudovaný hliník + koextrudovaný plastový profil ZIP, barva černá
- barva dle RAL
- předvrtané otvory pro montáž na stěnu/ostění
- plastové koncovky vodicích profilů, barva černá

Spodní profil

- extrudovaný hliník, 30 × 26 mm (malý)
nebo 30 × 55 mm (velký)
- barva dle RAL
- včetně závaží
- plastové koncovky spodního profilu, barva černá

Spojovací materiál

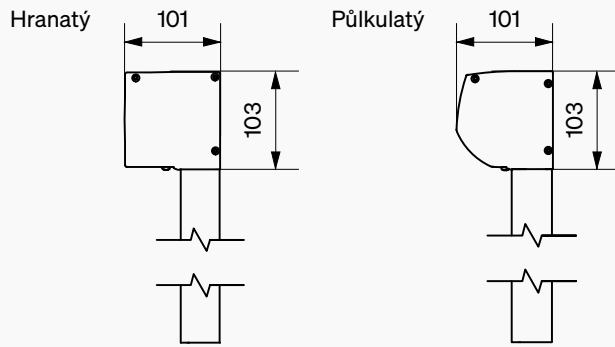
- nerezová ocel (A2)

ZÁKLADNÍ TECHNICKÉ PARAMETRY

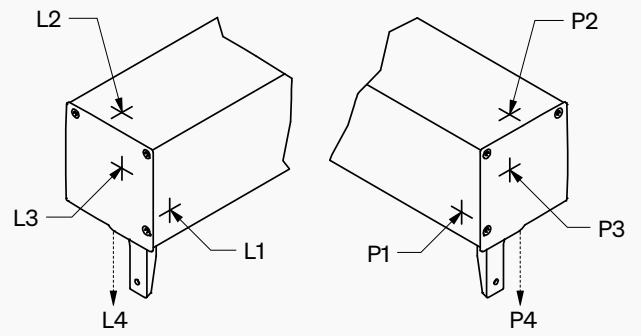
Ovládání	motor
Šířka	675*–4 000 mm
Výška	max. 3500 mm
Max. plocha 1 zipscreenu	14 m ²

* Minimální šířka zipscreenu se mění v závislosti na typu motoru.

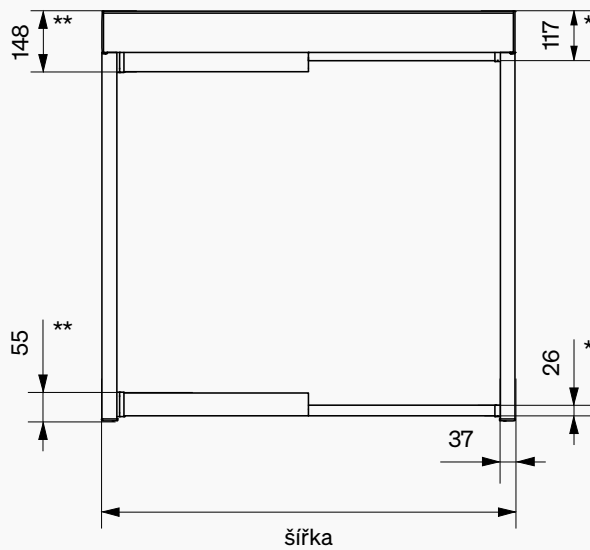
TVARY BOXŮ



MOŽNOSTI VÝVODŮ PRO KABEL

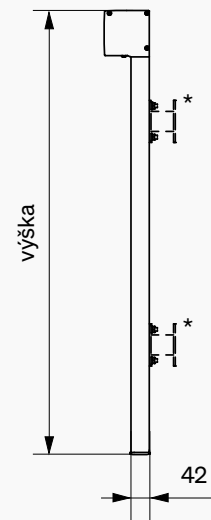


ČELNÍ POHLED



* Spodní profil malý ** Spodní profil velký

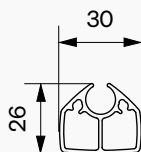
BOČNÍ POHLED



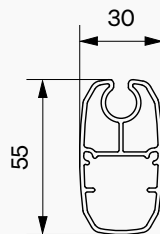
* Variantní provedení

SPODNÍ PROFILY

Malý



Velký

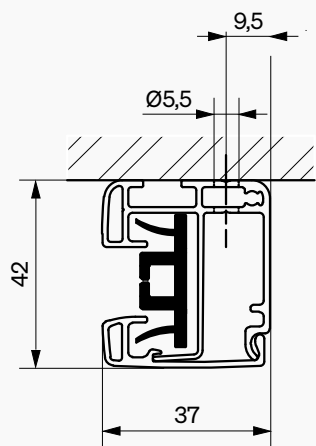


VÝŠKA ZIP100

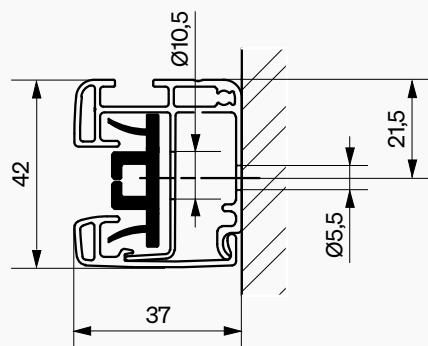
ŠÍŘKA ZIP100

mm	ŠÍŘKA ZIP100			
	≤ 1000	1001-2200	2201-3200	3201-4000
≤ 1500	malý	malý	malý	malý
1501-2500	velký	malý	malý	velký
2501-3500	velký	velký	velký	velký

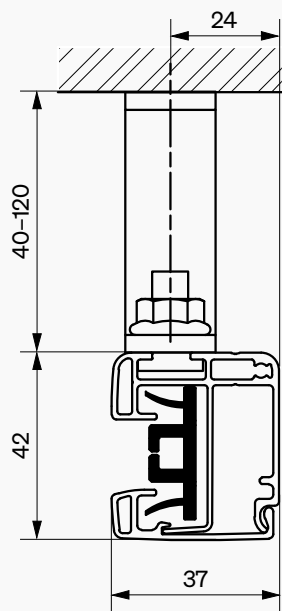
Vodicí profil SNP – montáž stěna



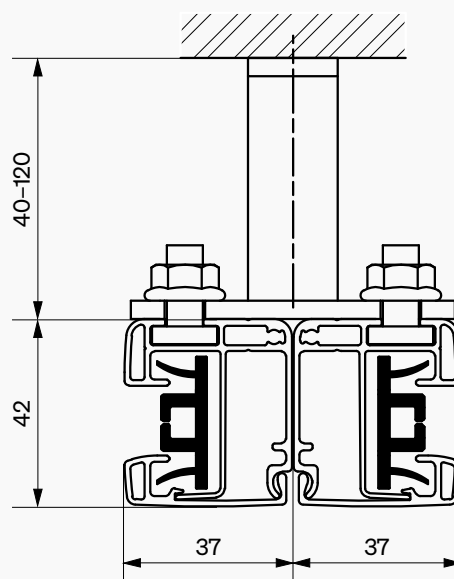
Vodicí profil SNP – montáž ostění



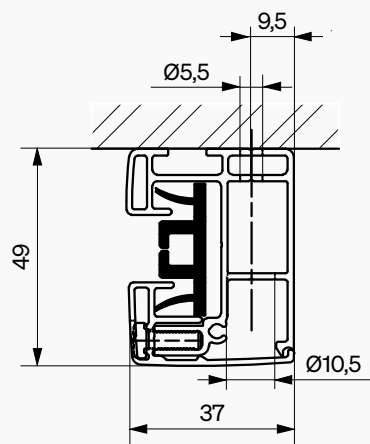
Vodicí profil SNP – držák SV



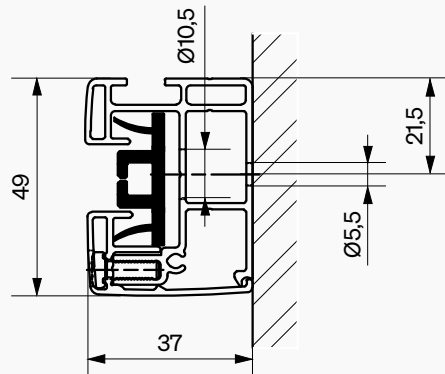
Vodicí profil SNP – držák SV double



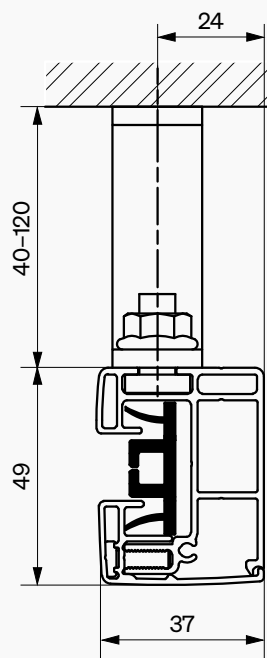
Vodící profil SCR – montáž stěna



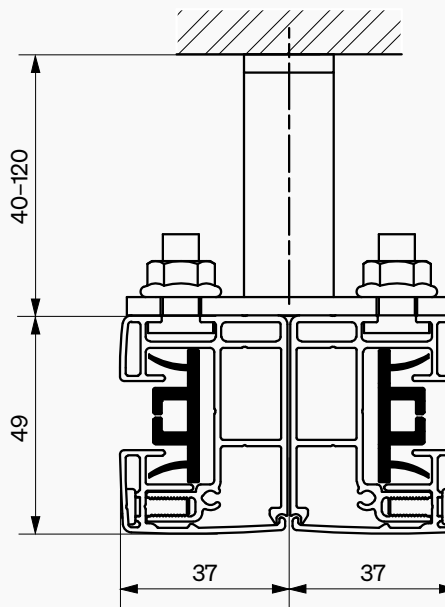
Vodící profil SCR – montáž ostění



Vodící profil SCR – držák SV

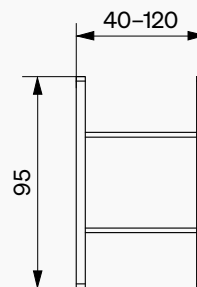
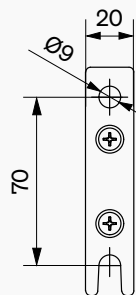
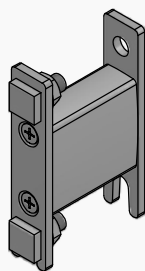


Vodící profil SCR – držák SV double

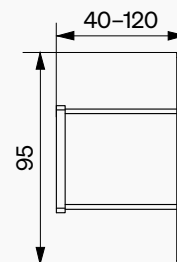
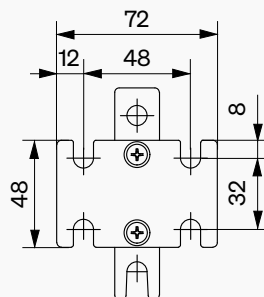
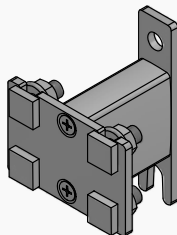


TYPY DRŽÁKŮ VODICÍCH PROFILŮ

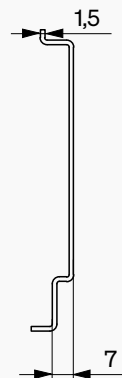
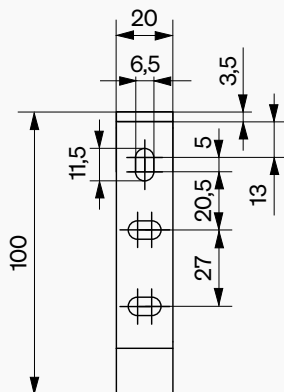
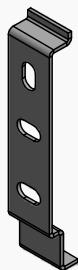
Držák SV



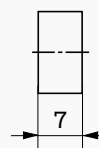
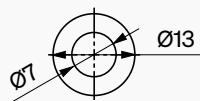
Držák SV double



DRŽÁK BOXU



DISTANČNÍ PODLOŽKA



ODOLNOST ZIPSCREENU PROTI VĚTRU PŘI POUŽITÍ DRŽÁKŮ VODICÍCH PROFILŮ

Vzdálenost držáku	Třída odolnosti proti větru 6	Třída odolnosti proti větru 3
40 mm	max. 75 cm mezi držáky max. 9 m ² plocha látky	max. 75 cm mezi držáky
80 mm	max. 75 cm mezi držáky max. 9 m ² plocha látky	max. 75 cm mezi držáky
do 120 mm	max. 75 cm mezi držáky max. 3 m ² plocha látky	max. 75 cm mezi držáky max. 9 m ² plocha látky

ODOLNOST PROTI VĚTRU - MONTÁŽ STĚNA, OSTĚNÍ

mm	ŠÍŘKA											
	≤ 2000	2200	2400	2600	2800	3000	3200	3400	3600	3800	4000	
≤ 1600	6	6	6	6	6	6	6	6	6	6	6	6
1800	6	6	6	6	6	6	6	6	6	6	6	6
2000	6	6	6	6	6	6	6	6	6	6	6	6
2200	6	6	6	6	6	6	6	6	6	6	6	6
2400	6	6	6	6	6	6	6	6	6	6	6	6
2600	6	6	6	6	6	6	6	6	6	6	6	6
2800	6	6	6	6	6	6	6	3	3	3	3	3
3000	6	6	6	6	6	6	6	3	3	3	3	3
3200	6	6	6	6	6	6	6	3	3	3	3	3
3400	6	6	6	6	6	6	6	3	3	3	3	3
3500	6	6	6	6	6	6	6	3	3	3	3	3

VÝŠKA

○ ● Třída 6 EN 13561

● ● Třída 3 EN 13561

LÁTKY

SERGÉ

3%

PŘÍZE

Technická specifikace	Průměrné hodnoty	Standard
Jemnost příze	165 tex	ISO 1889 (2009)
Vážené složení	skelné vlákno 41,5%, PVC 58,5%	ISO 3801 (1977)
Průměr	0,38 mm	
Životní prostředí		Oekotex standard 100

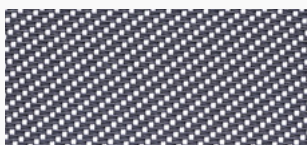
LÁTKA

Typ látky	skelné vlákno potažené PVC
Vzor vazby	keprová vazba

Technická specifikace	Průměrné hodnoty	Standard
Tloušťka	0,80 mm	ISO/DIS 5084.2 (1996)
Gramáž	544 g/m ²	ISO 3801 (1977)
Požární odolnost	M1	NF P92-503 (1995)
	FR	NFPA 701 (2010)
	B1	DIN 4102 (1998)
	C-s3, d0	EN 13501-1 (2010)
Mez pevnosti	osnova 310 daN, útek 230 daN	ISO 13934-1 (1999)
Prodloužení po přetržení	osnova 3,8%, útek 4,2%	ISO 13934-1 (1999)
Odolnost proti roztržení	osnova 10 daN, útek 13 daN	ISO 4674 část 1 metoda A (2003)
Akustika	aw: 0,10	ISO 354:2003
Barevná stálost (bez bílé)	modrá stupnice 7	ISO 105 B02 (1994)
Vzduchová pórovitost	1030 l/m ² /s	ISO/DIS 9237 (1995)

Veškeré uvedené specifikace jsou pouze orientační a nelze je považovat za závazné. Barvy se mohou lišit od zobrazených vzorků.

108101 GREY-WHITE A/B



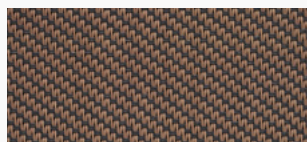
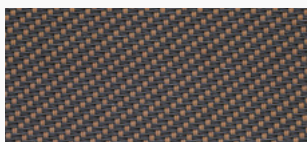
Vlastnosti regulace slunečního tepla a světla

	Ts	Rs	As	Tv	TVdiff	TVdir	Tuv	TVdif-h
A	4.4	27.2	68.4	4.4	1.8	2.6	3	3.5
B	4.4	38.9	56.7	4.4	1.8	2.6	3	3.5

gtot

	A		B		C		D	
	ext.	int.	ext.	int.	ext.	int.	ext.	int.
A Hodnoty	0.18	0.56	0.14	0.56	0.09	0.48	0.08	0.28
A Třídy	2	0	3	0	4	1	4	2
B Hodnoty	0.16	0.49	0.12	0.5	0.08	0.44	0.07	0.27
B Třídy	2	1	3	1	4	1	4	2

108112 GREY-SAND A/B



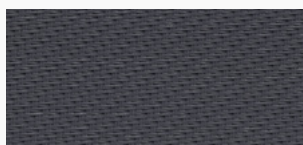
Vlastnosti regulace slunečního tepla a světla

	Ts	Rs	As	Tv	TVdiff	TVdir	Tuv	TVdif-h
A	4.4	21.6	74	4.2	1	3.2	3.6	3.3
B	4.4	27.2	68.4	4.2	1	3.2	3.6	3.3

gtot

	A		B		C		D	
	ext.	int.	ext.	int.	ext.	int.	ext.	int.
A Hodnoty	0.2	0.59	0.15	0.59	0.09	0.5	0.08	0.29
A Třídy	2	0	2	0	4	1	4	2
B Hodnoty	0.18	0.56	0.14	0.56	0.09	0.48	0.08	0.28
B Třídy	2	0	3	0	4	1	4	2

108108 GREY



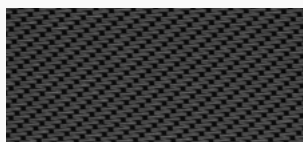
Vlastnosti regulace slunečního tepla a světla

	Ts	Rs	As	TV	TVdiff	TVdir	Tuv	TVdif-h
	5.1	14.2	80.7	4.9	0.5	4.4	4.8	3.7

gtot

	A		B		C		D	
	ext.	int.	ext.	int.	ext.	int.	ext.	int.
Hodnoty	0.22	0.64	0.17	0.62	0.1	0.52	0.09	0.3
Třídy	2	0	2	0	3	0	4	2

108118 GREY-BLACK A/B



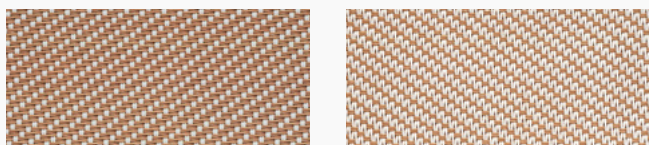
Vlastnosti regulace slunečního tepla a světla

	Ts	Rs	As	Tv	TVdiff	TVdir	Tuv	TVdif-h
A	3.7	12.7	83.6	3.7	0.4	3.2	3.6	2.7
B	3.7	9.6	86.7	3.7	0.4	3.2	3.6	2.7

gtot

	A		B		C		D	
	ext.	int.	ext.	int.	ext.	int.	ext.	int.
A Hodnoty	0.21	0.64	0.16	0.63	0.1	0.53	0.09	0.3
A Třídy	2	0	2	0	3	0	4	2
B Hodnoty	0.22	0.66	0.17	0.65	0.1	0.54	0.09	0.3
B Třídy	2	0	2	0	3	0	4	2

112101 SAND-WHITE A/B



Vlastnosti regulace slunečního tepla a světla

	Ts	Rs	As	Tv	TVdiff	TVdir	Tuv	TVdif-h
A	12.2	44.8	43	10.6	6	4.6	5.1	8.7
B	12.2	50.6	37.2	10.6	6	4.6	5.1	8.7

g_{tot}

	A		B		C		D	
	ext.	int.	ext.	int.	ext.	int.	ext.	int.
A Hodnoty	0.2	0.47	0.17	0.47	0.12	0.42	0.09	0.27
A Třídy	2	1	2	1	3	1	4	2
B Hodnoty	0.19	0.43	0.16	0.44	0.11	0.41	0.08	0.26
B Třídy	2	1	2	1	3	1	4	2

112113 SAND-BRONZE A/B



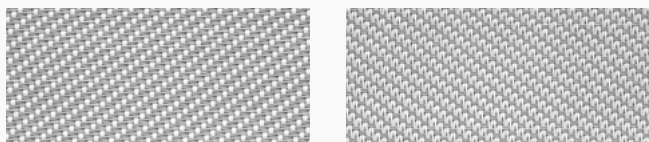
Vlastnosti regulace slunečního tepla a světla

	Ts	Rs	As	Tv	TVdiff	TVdir	Tuv	TVdif-h
A	4.2	28.5	67.3	3.7	1.3	2.4	2.7	2.9
B	4.2	20.3	75.5	3.7	1.3	2.4	2.7	2.9

g_{tot}

	A		B		C		D	
	ext.	int.	ext.	int.	ext.	int.	ext.	int.
A Hodnoty	0.18	0.55	0.14	0.55	0.09	0.48	0.07	0.28
A Třídy	2	0	3	0	4	1	4	2
B Hodnoty	0.2	0.6	0.15	0.59	0.09	0.5	0.08	0.29
B Třídy	2	0	2	0	4	0	4	2

117101 PEARL-WHITE A/B



Vlastnosti regulace slunečního tepla a světla

	Ts	Rs	As	Tv	TVdiff	TVdir	Tuv	TVdif-h
A	7.2	46.9	45.9	5.8	3.3	2.4	2.8	4.7
B	7.2	53.5	39.3	5.8	3.3	2.4	2.8	4.7

g_{tot}

	A		B		C		D	
	ext.	int.	ext.	int.	ext.	int.	ext.	int.
A Hodnoty	0.16	0.45	0.13	0.46	0.09	0.42	0.07	0.27
A Třídy	2	1	3	1	4	1	4	2
B Hodnoty	0.15	0.41	0.12	0.42	0.08	0.39	0.06	0.26
B Třídy	3	1	3	1	4	1	4	2

117108 PEARL-GREY A/B



Vlastnosti regulace slunečního tepla a světla

	Ts	Rs	As	Tv	TVdiff	TVdir	Tuv	TVdif-h
A	11	29.8	59.2	9.1	4.3	4.8	5.4	7.4
B	11	25.5	63.6	9.1	4.3	4.8	5.4	7.4

g_{tot}

	A		B		C		D	
	ext.	int.	ext.	int.	ext.	int.	ext.	int.
A Hodnoty	0.23	0.55	0.18	0.55	0.12	0.47	0.1	0.28
A Třídy	2	0	2	0	3	1	4	2
B Hodnoty	0.23	0.58	0.19	0.57	0.13	0.49	0.1	0.29
B Třídy	2	0	2	0	3	1	3	2

117117 PEARL



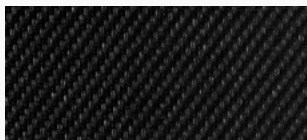
Vlastnosti regulace slunečního tepla a světla

Ts	Rs	As	Tv	TVdiff	TVdir	Tuv	TVdif-h
7.7	39.7	52.6	6	2.6	3.4	3.8	4.8

gtot

	A		B		C		D	
	ext.	int.	ext.	int.	ext.	int.	ext.	int.
Hodnoty	0.18	0.49	0.15	0.5	0.1	0.44	0.08	0.27
Třídy	2	1	3	1	4	1	4	2

118118 BLACK



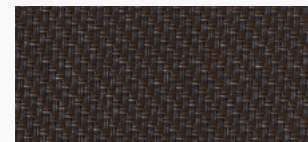
Vlastnosti regulace slunečního tepla a světla

Ts	Rs	As	Tv	TVdiff	TVdir	Tuv	TVdif-h
2.6	5.2	92.2	2.6	0.3	2.3	2.6	2

gtot

	A		B		C		D	
	ext.	int.	ext.	int.	ext.	int.	ext.	int.
Hodnoty	0.22	0.69	0.16	0.67	0.1	0.55	0.09	0.3
Třídy	2	0	2	0	3	0	4	2

118113 BLACK-BRONZE A/B



Vlastnosti regulace slunečního tepla a světla

	Ts	Rs	As	Tv	TVdiff	TVdir	Tuv	TVdif-h
A	6.0	5.8	88.2	5.8	0.5	5.3	5.8	4.4
B	6.0	6.2	87.9	5.8	0.5	5.3	5.8	4.4

gtot

	A		B		C		D	
	ext.	int.	ext.	int.	ext.	int.	ext.	int.
A Hodnoty	0.24	0.69	0.19	0.67	0.12	0.55	0.1	0.3
A Třídy	2	0	2	0	3	0	3	2
B Hodnoty	0.24	0.68	0.19	0.67	0.12	0.55	0.1	0.3
B Třídy	2	0	2	0	3	0	3	2

Vysvětlivky

A	Přední strana
B	Zadní strana
Ts	Sluneční propustnost %
Rs	Sluneční odrazivost %
As	Sluneční absorpce %
Tv	Světelná propustnost %
TVdiff	Rozptýlená část propuštěného světla %
TVdir	Přímá část propuštěného světla %
Tuv	UV propustnost %
TVdif-h	Difuzní hemisférická propustnost
Zasklení A	Číré jednoduché zasklení
Zasklení B	Číré dvojitě zasklení
Zasklení C	Dvojitě zasklení s argonem
Zasklení D	Reflexní dvojitě zasklení s argonem

SOLTIS PERFORM 92

Technická specifikace	Průměrné hodnoty	Standard
Otvorový činitel	4%	
Gramáž	420 g/m ²	EN ISO 2286-2
Tloušťka	0,45 mm	
Složení	polyester 43%, PVC 57%	

Fyzikální vlastnosti

Pevnost v tahu (osnova/útek)	310/210 daN/5 cm	EN ISO 1421
Pevnost v roztržení (osnova/útek)	45/20 daN	DIN 53.363

Požární odolnost

Hodnocení	B1/DIN 4102-1 - BS 7837 - BS 5867 - Schwerbrennbar-Q1-Tr1/ONORM A 3800-1 Třída 1/ UNI 9177-87 - M1/UNE 23,727-90 - VKF 5,2/SN 198898 - 1530,3/AS/NZS G1/GOST 30244-94 - Metoda 1/NFPA 701 - CSFMT19 - Třída A/ASTM E84	
Euroclass	B-s2,d0	EN 13501-1

Systemy řízení

Kvalita	ISO 9001
---------	----------

Veškeré uvedené specifikace jsou pouze orientační a nelze je považovat za závazné. Barvy se mohou lišit od zobrazených vzorků.

92-2044 WHITE



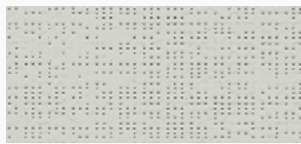
Vlastnosti regulace slunečního tepla a světla

Ts	Rs	As	TV n-h
19	68	13	17

gtot

	gtot*	gtot ^l
Zasklení C	0.14	0.35
Zasklení D	0.17	0.11

92-2171 BOULDER



Vlastnosti regulace slunečního tepla a světla

Ts	Rs	As	TV n-h
8	41	51	6

gtot

	gtot*	gtot ^l
Zasklení C	0.10	0.44
Zasklení D	0.04	0.20

92-2047 ANTHRACITE



Vlastnosti regulace slunečního tepla a světla

Ts	Rs	As	TV n-h
5	8	87	5

gtot

	gtot*	gtot ^l
Zasklení C	0.11	0.54
Zasklení D	0.04	0.28

92-2048 ALU/ALU



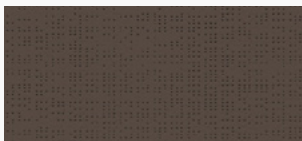
Vlastnosti regulace slunečního tepla a světla

Ts	Rs	As	TV n-h
8	46	46	8

gtot

	gtot*	gtot ^l
Zasklení C	0.09	0.42
Zasklení D	0.04	0.18

92-2043 BRONZE



Vlastnosti regulace slunečního tepla a světla

Ts	Rs	As	TV n-h
4	13	83	4

gtot

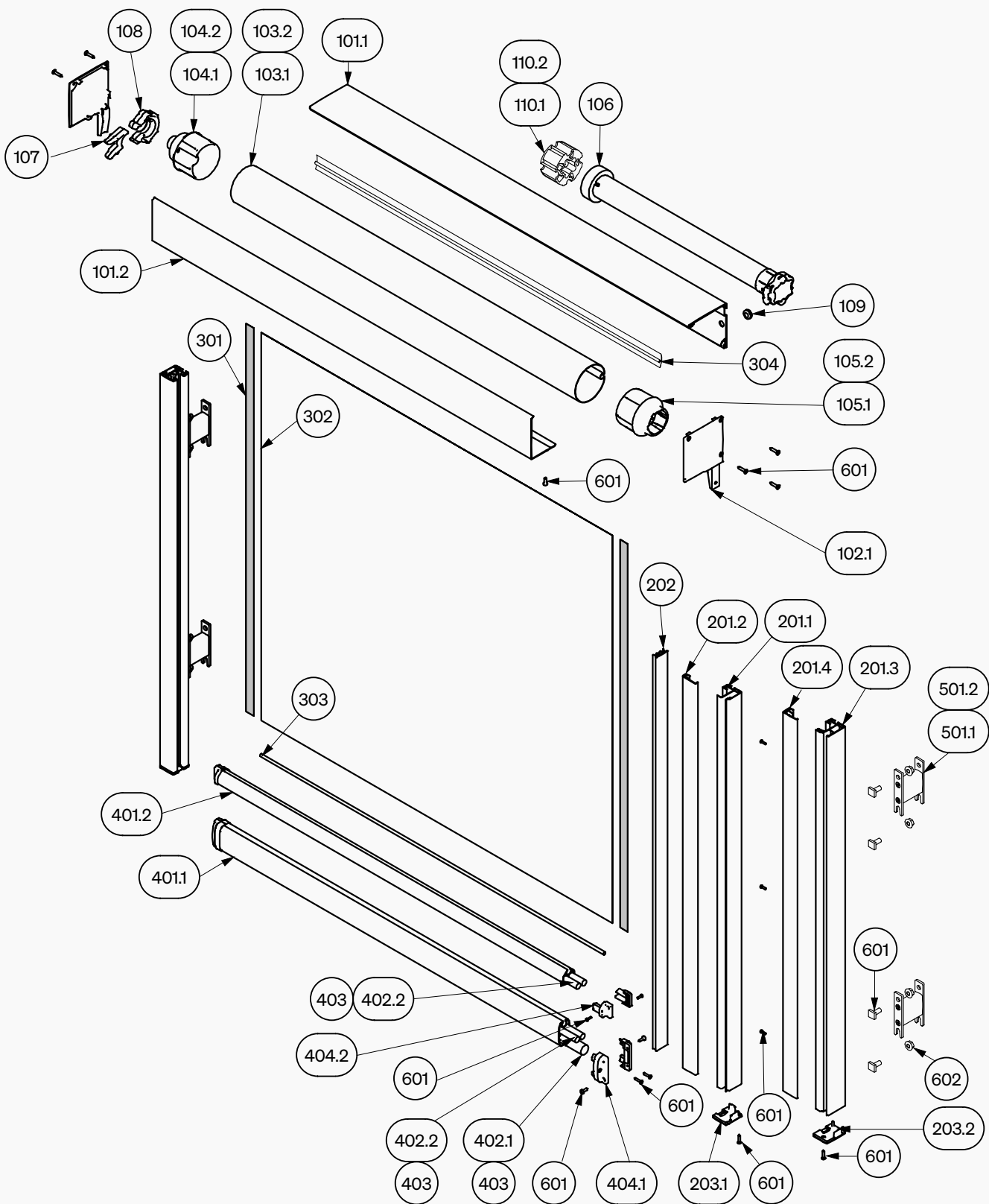
	gtot*	gtot ^l
Zasklení C	0.10	0.53
Zasklení D	0.04	0.28

Vysvětlivky

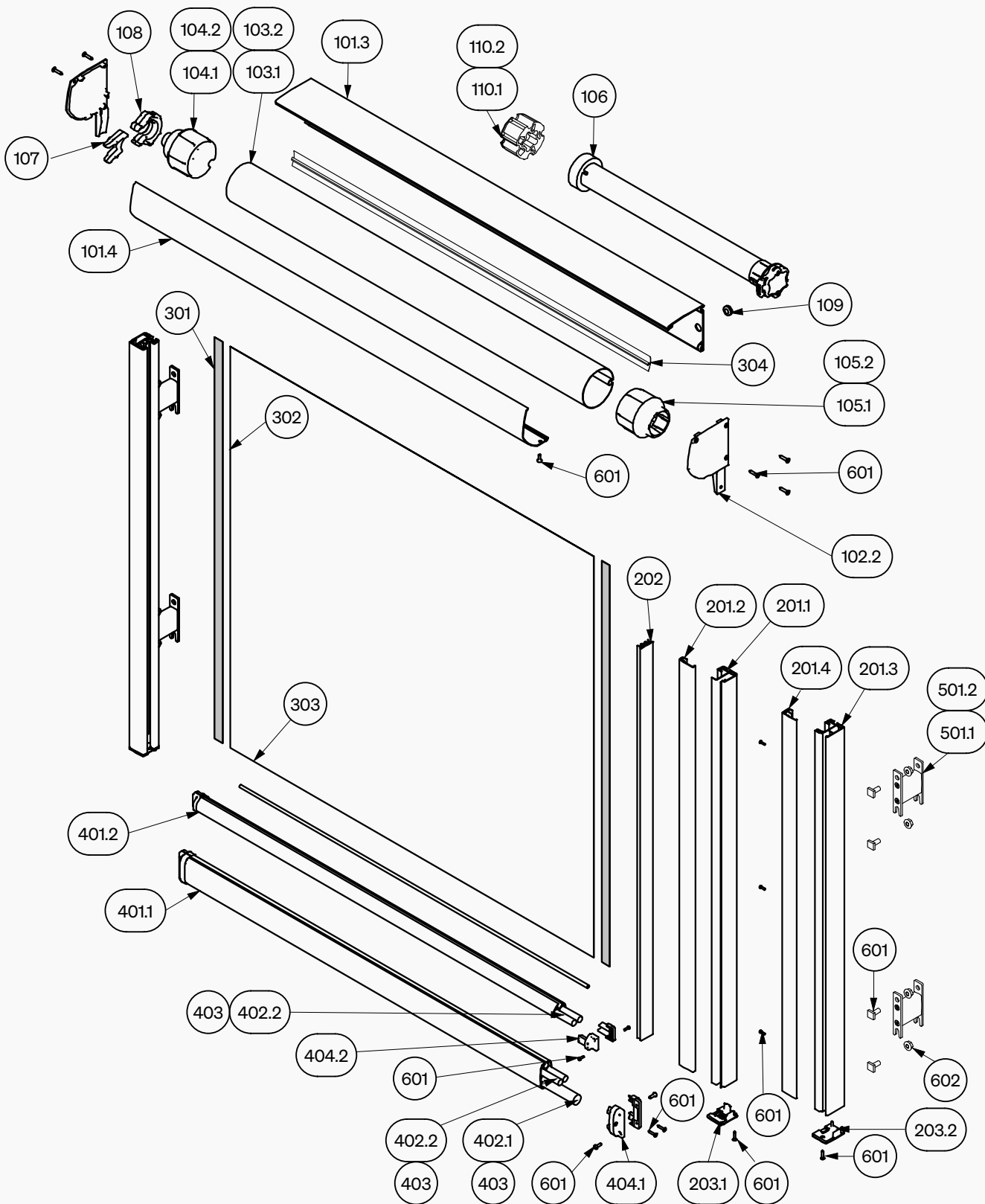
Ts	Sluneční propustnost %
Rs	Sluneční odrazivost %
As	Sluneční absorpce %
TV n-h	Normální hemisferický přenos viditelného světla %
gtot*	Vnější solární faktor
gtot ^l	Vnitřní solární faktor
Zasklení C	Dvojitě zasklení s argonem
Zasklení D	Reflexní dvojitě zasklení s argonem

KOMPON

ENTY



Označení	Název
101.1	Box 100, zadní díl-hranatý
101.2	Box 100, přední díl-hranatý
102.1	Bočnice 100, hranatá
103.1	Hřídel Ø 70 mm
103.2	Hřídel Ø 78 mm
104.1	Koncovka hřídele Ø 70 mm
104.2	Koncovka hřídele Ø 78 mm
105.1	Adaptér k motoru Ø 70 mm
105.2	Adaptér k motoru Ø 78 mm
106	Motor
107	Zajišťovací spona 100/135
108	Držák hřídele 100/135
109	Průchodka pro kabel
110.1	Unašeč Ø 70 mm
110.2	Unašeč Ø 78 mm
201.1	Vodící profil typ SNP, zadní díl
201.2	Vodící profil typ SNP, přední díl
201.3	Vodící profil typ SCR, zadní díl
201.4	Vodící profil typ SCR, přední díl
202	Plastový profil ZIP
203.1	Koncovka vodícího profilu SNP, černá
203.2	Koncovka vodícího profilu SCR, černá
301	Zip 17 mm, šedá
302	Látka
303	Kedr pro uchycení látky Ø 6 mm
304	Lišta Fastfix
401.1	Spodní profil velký 30×55 mm
401.2	Spodní profil malý 30×26 mm
402.1	Závaží do spodního profilu Ø 20 mm
402.2	Závaží do spodního profilu Ø 12 mm
403	Trubka PVC-U Ø 12×1
404.1	Koncovka velkého spodního profilu ZIP, černá
404.2	Koncovka malého spodního profilu ZIP, černá
501.1	Držák vodícího profilu SV
501.2	Držák vodícího profilu SV double
601-602	Spojovací materiál



Označení	Název
101.3	Box 100, zadní díl-půlkulatý
101.4	Box 100, přední díl-půlkulatý
102.2	Bočnice 100, půlkulatá
103.1	Hřídel Ø 70 mm
103.2	Hřídel Ø 78 mm
104.1	Koncovka hřídele Ø 70 mm
104.2	Koncovka hřídele Ø 78 mm
105.1	Adaptér k motoru Ø 70 mm
105.2	Adaptér k motoru Ø 78 mm
106	Motor
107	Zajišťovací spona 100/135
108	Držák hřídele 100/135
109	Průchodka pro kabel
110.1	Unašeč Ø 70 mm
110.2	Unašeč Ø 78 mm
201.1	Vodící profil typ SNP, zadní díl
201.2	Vodící profil typ SNP, přední díl
201.3	Vodící profil typ SCR, zadní díl
201.4	Vodící profil typ SCR, přední díl
202	Plastový profil ZIP
203.1	Koncovka vodícího profilu SNP, černá
203.2	Koncovka vodícího profilu SCR, černá
301	Zip 17 mm, šedá
302	Látka
303	Kedr pro uchycení látky Ø 6 mm
304	Lišta Fastfix
401.1	Spodní profil velký 30×55 mm
401.2	Spodní profil malý 30×26 mm
402.1	Závaží do spodního profilu Ø 20 mm
402.2	Závaží do spodního profilu Ø 12 mm
403	Trubka PVC-U Ø 12×1
404.1	Koncovka velkého spodního profilu ZIP, černá
404.2	Koncovka malého spodního profilu ZIP, černá
501.1	Držák vodícího profilu SV
501.2	Držák vodícího profilu SV double
601-602	Spojovací materiál

ŽALUZIE NEVA s.r.o.
Háj 370, 798 12 Kralice na Hané
Česká republika

+420 588 003 550
info@neva.eu
neva.eu