

Rolovací sítě proti hmyzu / Rolling insect screens / Insektenschutzgitter / Moustiquaires enroulables /
Mosquitera enrollable / Zanzariere avvolgibili / Rolós szúnyogháló

- CZ Produktový list
- EN Product List
- DE Produktdatenblatt
- FR Fiche produit
- ES Hoja de producto
- IT Scheda del prodotto
- HU Termék adatlap



^{CZ} Rolovací sítě proti hmyzu vám vyrobíme na míru, a to buď samostatné, nebo jako součást samonosného systému STF. Sítě dodáváme už z výroby seřízené a připravené na montáž. Profily sítí vám sami nalakujeme do libovolné barvy.

^{EN} We will custom manufacture rolling insect screens, either individually or as a part of the STF self-bearing system. We supply the screens adjusted and installation-ready from the factory. We will paint the screen profiles in any colour.

^{DE} Das Insektenschutz wird nach Maß gefertigt, und zwar entweder eigenständig oder als Bestandteil des STF-Selbsttragesystems. Die Insektenschutzgitter sind werkseitig voreingestellt und somit montagefertig. Die Profile werden in unserem Werk in einer beliebigen Farbe lackiert.

^{FR} Les moustiquaires enroulables sont fabriquées sur mesure en version indépendante ou intégrés dans le système autoportant STF. Les moustiquaires sont paramétrées à la fabrication et prêtes à être montées. Les profilés de moustiquaires seront thermolaqués dans le coloris de votre choix.



^{ES} Le fabricamos a medida una mosquitera enrollable, ya sea independiente o dentro del sistema autoportante STF. La entregamos de fábrica ajustada y preparada para la instalación. Le facilitamos los perfiles de la mosquitera de cualquier color.

^{IT} Le zanzariere avvolgibili possono essere realizzate su misura, individualmente o come parte di un sistema autoportante STF. Forniamo le zanzariere preimpostate in fabbrica e pronte per il montaggio. I profili delle zanzariere possono essere dipinti di qualsiasi colore.



^{HU} Rolós, akár különálló, akár az STF rendszer részét képező rovarhálót méretre gyártunk Önnek. Gyárilag beállított, szerelésre kész hálókat szállítunk. A hálóprofilokat tetszőleges színűre lakkozzuk.



Samostatná / Independent / Eigenständig / Indépendante /
Independiente / Independente / Különálló



Integrovaná / Integrated / Integriert / Intégrée /
Integrada / Integrata / Beépített

^{CZ} Součástí sítě je jednoduchý návinový mechanismus, díky kterému síť kdykoliv vytáhnete a stáhnete.

^{EN} The screens include a simple roll-up mechanism to roll-up or lower the screens.

^{DE} Die Gitter sind mit einem einfachen Aufrollmechanismus ausgestattet, so dass das Gitter jederzeit hochgezogen und heruntergelassen werden kann.

^{FR} Un mécanisme d'enroulement simple fait partie de la moustiquaire, grâce auquel vous pouvez l'enrouler ou la dérouler quand vous voulez.

^{ES} La mosquitera incluye un sencillo mecanismo de enrollado para subirla o bajarla en cualquier momento.

^{IT} Le zanzariere includono un semplice meccanismo di avvolgimento che consente di alzarle e abbassarle in qualsiasi momento.

^{HU} A hálók részét képezi egy egyszerű alu-tengely, amellyel a háló bármikor felhúzható vagy leengedhető.





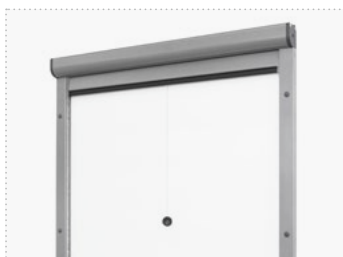
- 1 2 varianty - samostatná / integrovaná
2 versions - independent / integrated
2 Ausführungen - eigenständig / integriert
2 versions - indépendante / intégrée
2 versiones - independiente / integrada
2 varianti - independente / integrata
2 változat - különálló / beépített



- 2 Jednoduché ovládání
Simple controls
Einfache Bedienung
Facile à manipuler
Fácil de manejar
Controllo semplice
Egyszerű működtetés



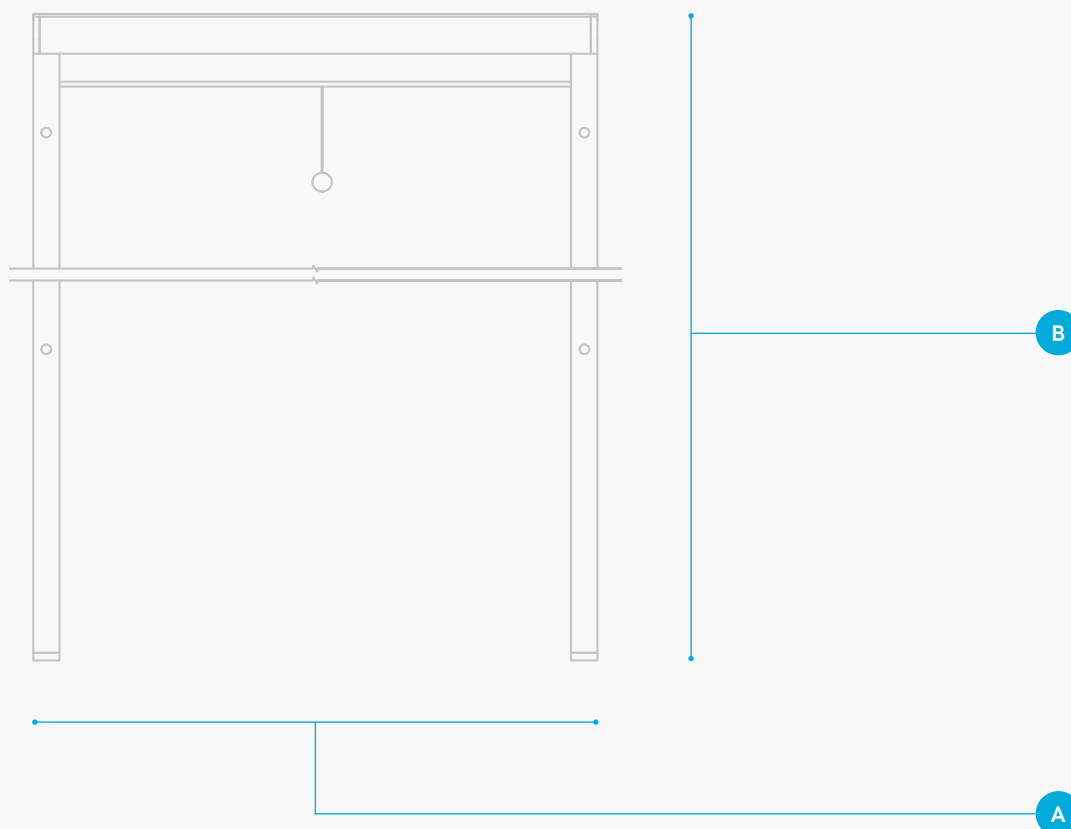
- 3 Snadná montáž
Easy installation
Einfache Montage
Montage facile
Montaje fácil
Montaggio semplice
Könnyen szerelhető



- 4 Pružinová brzda
Spring-applied brake
Federbremse
Frein à ressorts
Freno de muelle
Freno a molla
Rugós fék



Bez spodního profilu / Without bottom profile / Ohne Unterprofil / Sans profilé inférieur /
Sin perfil inferior / Senza profilo inferiore / Háló záróléc nélkül



A

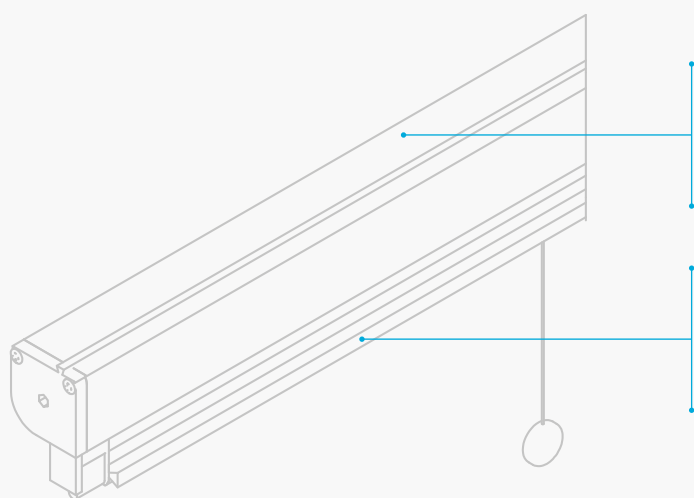
Šířka sítě / Screen width / Breite des Insektenschutzgitters /
Largeur de la moustiquaire / Anchura de la mosquitera /
Larghezza della zanzariera / A háló szélessége

650 mm
-
2 000 mm

B

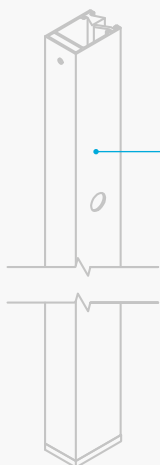
Výška sítě / Screen height / Höhe des Insektenschutzgitters /
Hauteur de la moustiquaire / Altura de la mosquitera /
Altezza della zanzariera / A háló magassága

500 mm
-
2 500 mm



Box sítě / Screen box / Box des Insektenschutzgitters /
Coffre moustiquaire / Cajón de la mosquitera / Box della
zanzariera / A háló tokja

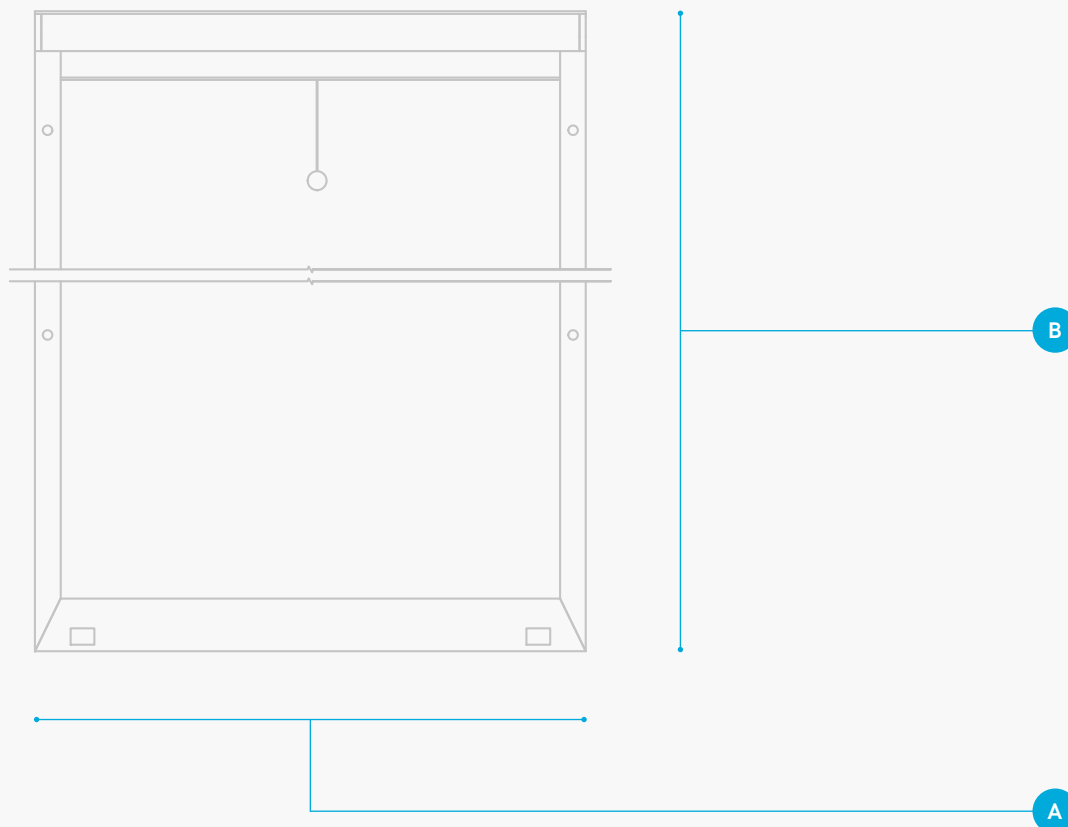
Ovládací lišta / Control strip / Bedienungsleiste / Barre
de commande / Listón de control / Listello di comando /
Záróléc



Vodící profil / Guiding rail / Führungsschiene / Coulisses /
Perfil de guía / Profilo di guida / Vezetőprofil



Se spodním profilem / With bottom profile / Mit Unterprofil / Avec profilé inférieur /
Con perfil inferior / Con profilo inferiore / Alsó profillal



A

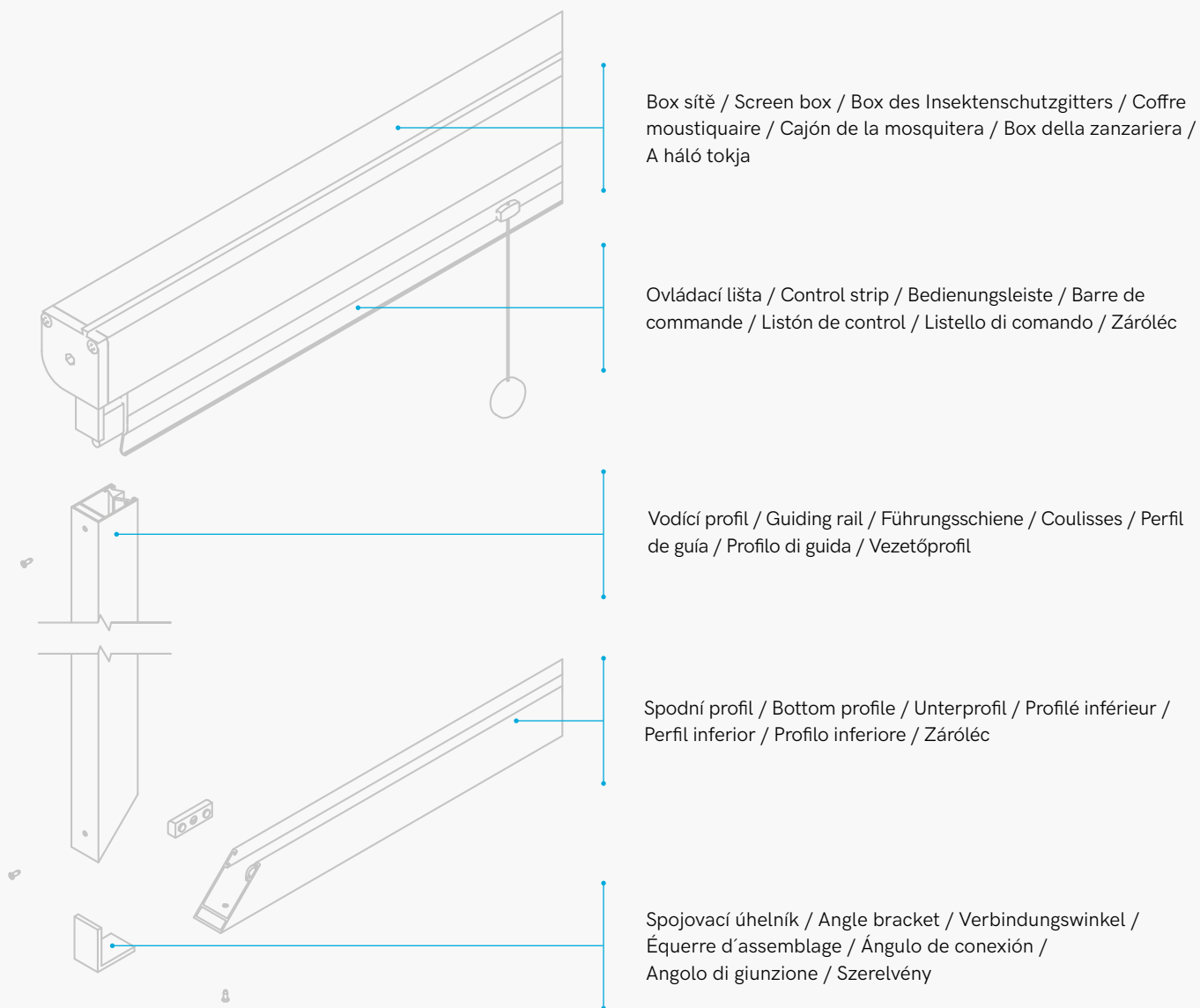
Šířka sítě / Screen width / Breite des Insektenschutzgitters /
Largeur de la moustiquaire / Anchura de la mosquitera /
Larghezza della zanzariera / A háló szélessége

650 mm
-
2 000 mm

B

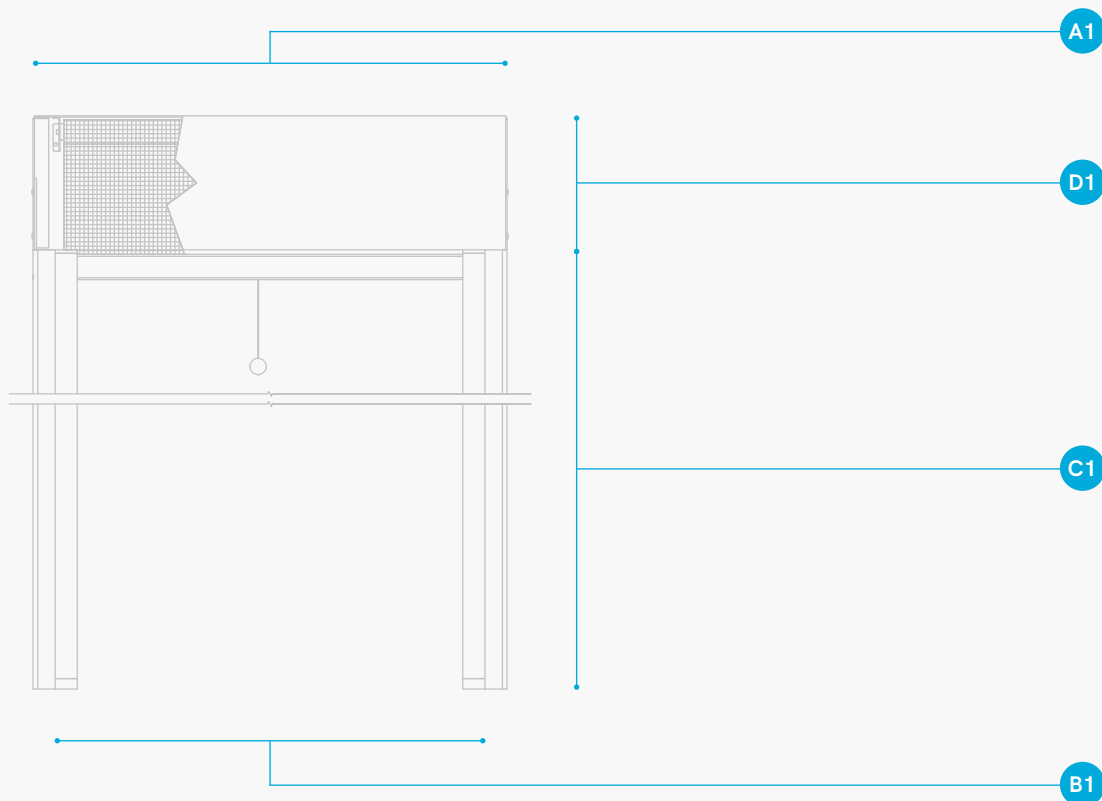
Výška sítě / Screen height / Höhe des Insektenschutzgitters /
Hauteur de la moustiquaire / Altura de la mosquite-
ra / Altezza della zanzariera / A háló magassága

500 mm
-
2 500 mm



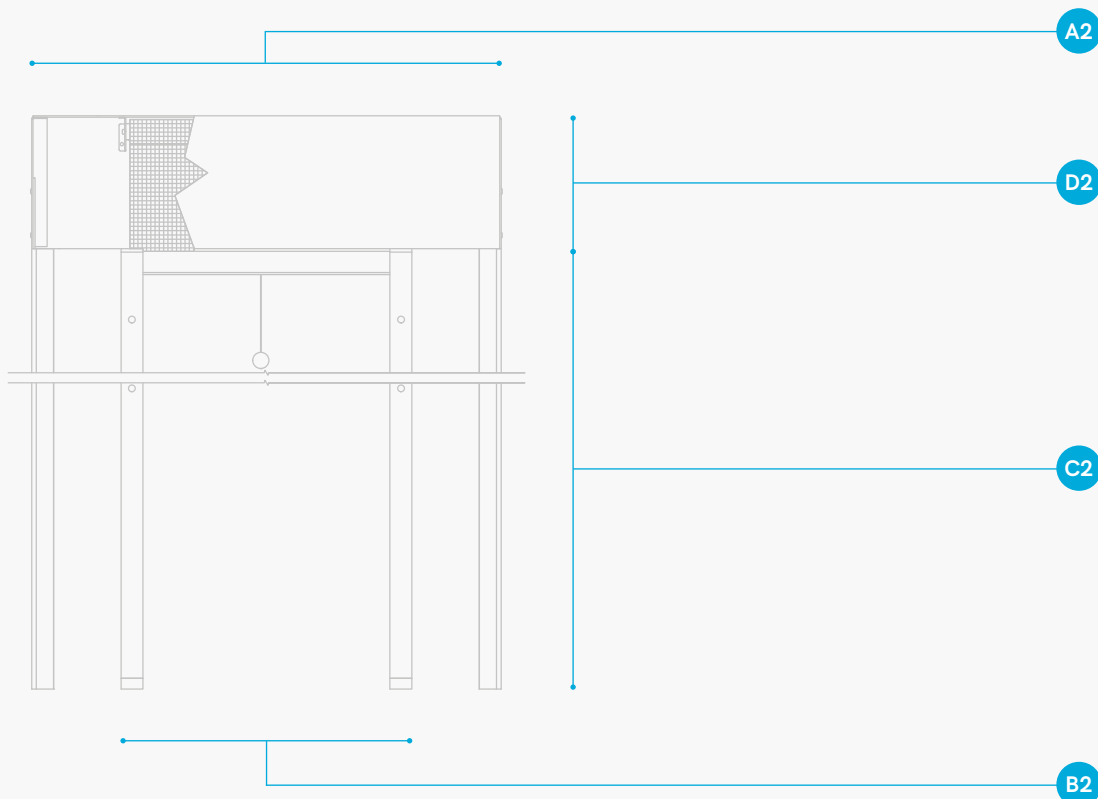


Bez odsazení / Without offset / Ohne Einrückung / Sans déplacement /
Sin espaciado / Senza rientro / Kiemelés nélkül



A1	Šířka STF systému / STF system width / Breite des STF- -Systems / Largeur du système STF / Anchura del sistema STF / Larghezza del sistema STF / Az STF rendszer szélessége	715 mm - 2 065 mm
B1	Šířka sítě / Screen width / Breite des Insektenschutzgitters / Largeur de la moustiquaire / Anchura de la mosquitera / Larghezza della zanzariera / A háló szélessége	650 mm - 2 000 mm
C1	Maximální světlá výška / Maximum ground clearance / Maximale lichte Höhe / Hauteur lumière maximale / Altura máxima de luz / Altezza massima dal suolo / Maximális árnyékolandó felület	2 200 mm
D1	Maximální výška krytu / Maximum cover height / Maximale Höhe der Abdeckung / Hauteur du lambrequin maximale / Altura máxima de la cubierta / Altezza massima della coper- tura / A tok maximális magassága	300 mm

S odsazením / With offset / Mit Einrückung / Avec déplacement / Con espaciado / Con rientro / Kihúzással

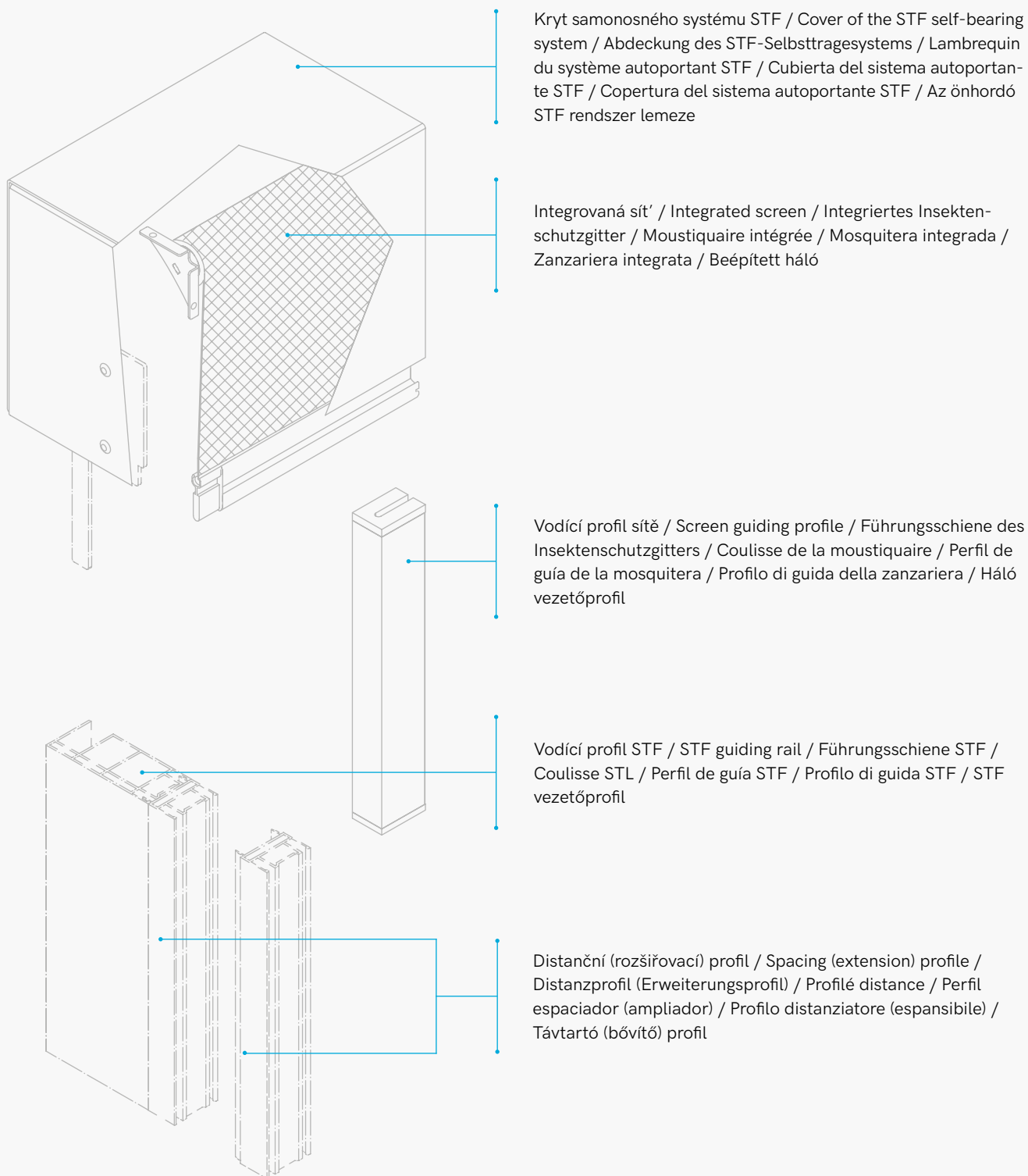


A2	Šířka STF systému / STF system width / Breite des STF- -Systems / Largeur du système STF / Anchura del sistema STF / Larghezza del sistema STF / Az STF rendszer szélessége	715 mm - 4 000 mm
B2	Šířka sítě / Screen width / Breite des Insektenschutzgitters / Largeur de la moustiquaire / Anchura de la mosquitera / Larghezza della zanzariera / A háló szélessége	650 mm - 2 000 mm
C2	Maximální světlá výška / Maximum ground clearance / Maximale lichte Höhe / Hauteur lumière maximale / Altura máxima de luz / Altezza massima dal suolo / Maximális árnyékolandó felület	2 200 mm
D2	Maximální výška krytu / Maximum cover height / Maximale Höhe der Abdeckung / Hauteur du lambrequin maximale / Altura máxima de la cubierta / Altezza massima della coper- tura / A tok maximális magassága	300 mm

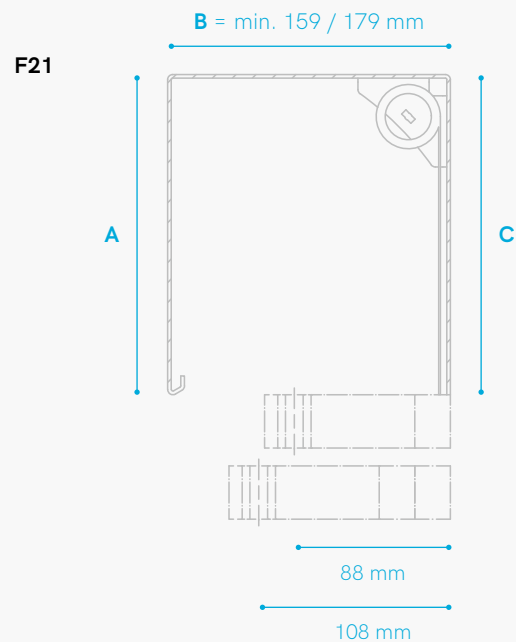
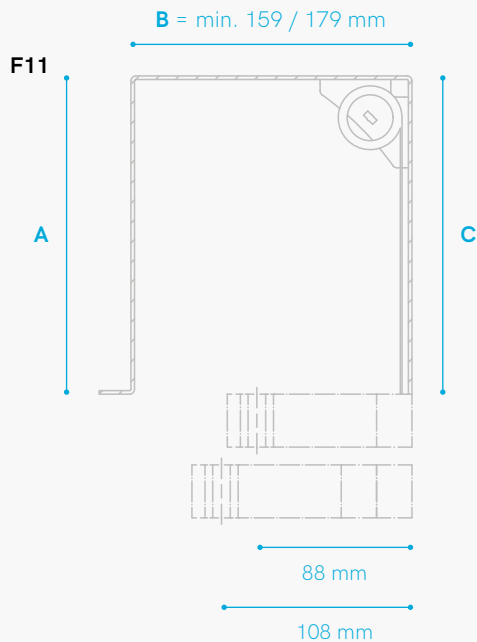
maximální počet sítí v STF systému 3ks / Maximum number of screens in STF system 3pcs / Max. Anzahl der Gitter im STF-System 3 St. / nombre maximal de moustiquaires dans le système STF 3pcs / máximo número de mosquiteras en el sistema STF 3 uds. / numero massimo di zanzariere nel sistema STF - 3 pezzi / a hálók maximális száma az STF rendszerben 3db



Hlavní prvky / Main elements / Hauptelemente / Éléments principaux /
Elementos principales / Elementi principali / Fő elemek

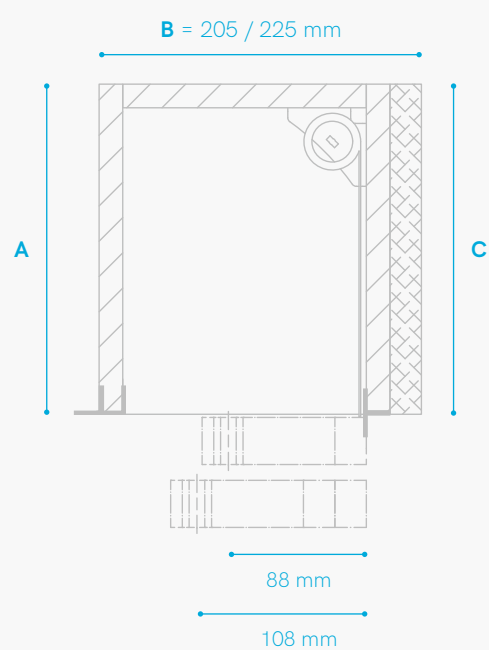
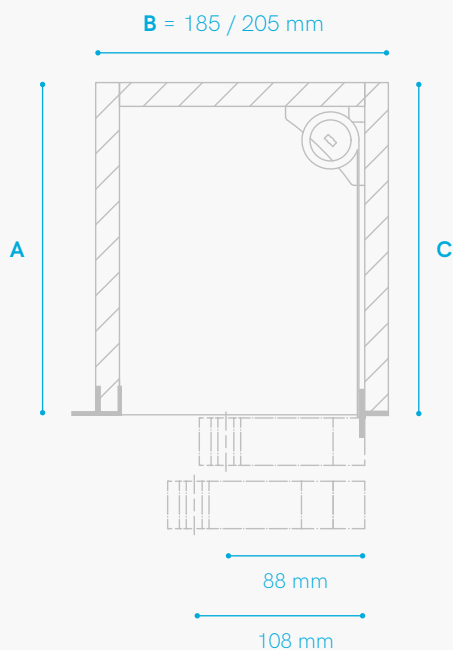


Typy krycích plechů / Types of cover sheets / Blendentypen / Types des lambrequins / Tipos de cubiertas de chapa / Tipi di piastre di copertura / Takarólemeztípusok



ISO-KASTL bez izolace / ISO-KASTL without insulation / ISO-KASTEN ohne Isolation / ISO-KASTL sans isolation / ISO-KASTL sin aislamiento / ISO-KASTL non coibentato / ISO-KASTL szigetelés nélkül

ISO-KASTL s izolací / ISO-KASTL with insulation / ISO-KASTEN mit Isolation / ISO-KASTL avec isolation / ISO-KASTL con aislamiento / ISO-KASTL coibentato / ISO-KASTL szigeteléssel



nelze pro variantu bez odsazení / Not suitable for variant without offset / Nicht für die Variante mit Einrückung möglich / Indisponibles pour la variante avec déplacement / no es posible para la versión con espaciado / non disponibile per la variante con rientro / kiemelt változathoz nem alkalmazható



- CZ** NEVA App je aplikace, která vám umožňuje rychle, jednoduše a spolehlivě dopočítat důležité hodnoty související s objednávkou venkovních žaluzií NEVA nebo usnadněním jejich montáže.
- ES** NEVA App es una aplicación que le permitirá calcular de manera rápida, fácil y fiable valores importantes relacionados con el pedido de venecianas de exteriores NEVA o facilitar su instalación.
- EN** The NEVA App is an application, which makes it possible to quickly, easily and reliably calculate important values related to ordering outdoor NEVA blinds or facilitating of their installation.
- IT** NEVA App è un'applicazione che ti permette in modo rapido, semplice e affidabile di calcolare valori importanti relativi all'ordine di veneziane da esterno NEVA o alla facilità di montaggio.
- DE** Bei der NEVA App handelt es sich um eine App, mit der Sie schnell, einfach und zuverlässig wichtige Angaben für die Bestellung von NEVA Raffstoren berechnen können oder deren Montage vereinfachen können.
- HU** A NEVA App egy alkalmazás, amely segítségével egyszerűen és gyorsan ki tudja számolni azokat az adatokat, melyek fontosak a kültéri zsaluziák rendeléséhez és beépítéséhez.
- FR** NEVA App est une application qui vous permet de rapidement, simplement et précisément calculer toutes les valeurs importantes nécessaires à la commande de stores à lamelles NEVA et qui vous apporte aussi des informations sur leur montage.



Více informací / Additional information / Nähere Informationen / Plus d'informations / Más informació / Maggiori informazioni / További információ

www.neva.eu



NEVA[®]

www.neva.eu
info@neva.eu

© 2019 ŽALUZIE NEVA s.r.o.
Háj 370
798 12 Kralice na Hané
Czech Republic



Váš partner / Your partner / Ihr Partner / Votre partenaire /
Su partner / Il tuo partner / Az Ön partnere: